

CZ  
NOVINKA

# JCR



40<sup>TH</sup>

 **PEDROLLO**<sup>®</sup>  
... the spring of life

## NOVINKY

### TECHNICKÉ VLASTNOSTI

- ▶ Nová samonasávací čerpadla
- ▶ Patentovaný Design Pedrollo
- ▶ Snížená hladina hluku
- ▶ Zlepšené hydraulické vlastnosti
- ▶ Zlepšené sací schopnosti
- ▶ Snížená energetická náročnost
- ▶ Tělo čerpadla z nerez oceli AISI 304
- ▶ Oběžné kolo z nerez oceli AISI 304

### ÚČEL POUŽITÍ

Samonasávací jednostupňová odstředivá čerpadla **JCR** jsou určena pro čerpání čisté vody bez pevných přímísenin a nebo pro čerpání chemicky neagresivních kapalin. Samonasávací schopnost čerpadel umožňuje i čerpání vody s obsahem vzduchu. Vysoká účinnost, spolehlivost a tichý chod je předurčuje k optimálnímu využití při distribuci vody (sestavy čerpadel s malými a středně velkými tlakovými nádobami) v domácnostech, průmyslových provozech a při závlaze. Např. zahrad, sadů a nebo v zemědělství a pod.

### PROVOZNÍ LIMITY

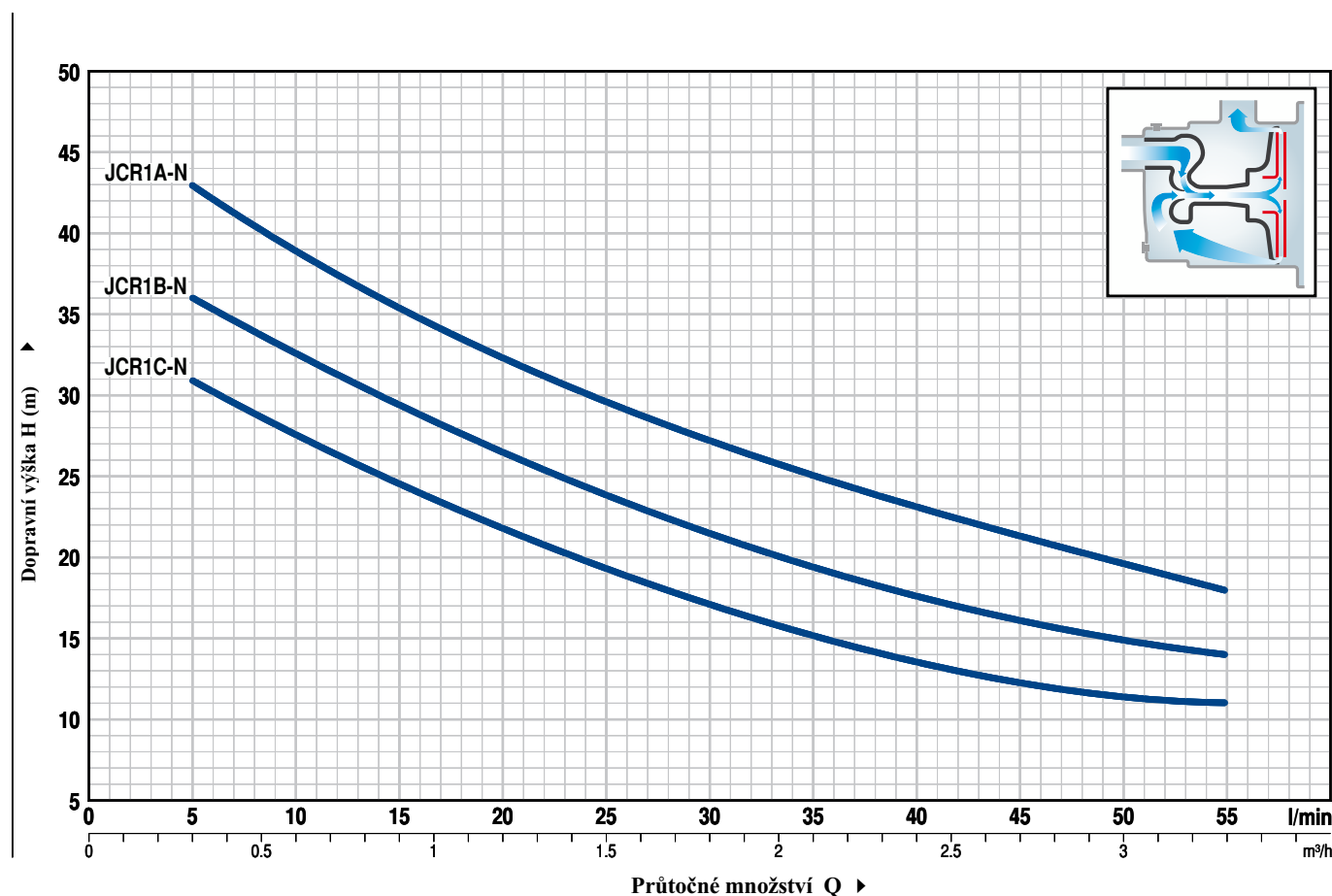
- Manometrická sací výška do **9 m (HS)**
- Teplota čerpané kapaliny od **-10 °C do +40 °C**
- Teplota okolí do **+40 °C**
- Max. provozní tlak **6 bar**
- Nepřetržitý provoz **S1**

### PATENTY

- Evropský Patent č. 1 510 696

## PRACOVNÍ CHARAKTERISTIKY

50 Hz n= 2900 1/min HS= 0 m



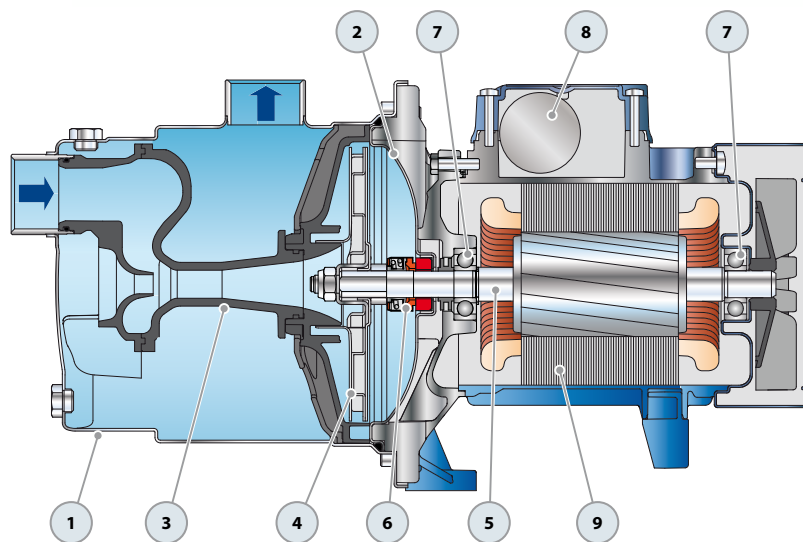
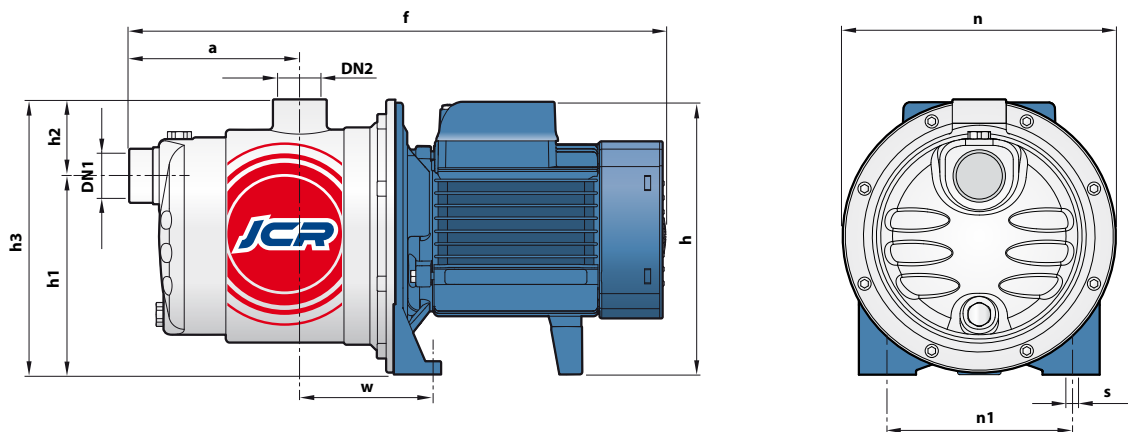
Typy čerpadel		VÝKON		Q	Průtoky										
Jednofázová	Třífázová	kW	HP		m³/h	0	0.3	0.6	1.2	1.5	1.8	2.4	2.7	3.0	3.3
JCRm 1C-N	-	0.37	0.50	H (m)	0	5	10	20	25	30	40	45	50	55	
JCRm 1B-N	JCR 1B-N	0.50	0.70		35	31	27.5	22	19.5	17	14.5	13	11.5	11	
JCRm 1A-N	JCR 1A-N	0.60	0.85		41	36	33	26.5	23.5	21.5	17.5	16	15	14	
					48	43	39	32	29.5	27.5	23	21.5	19.5	18	

Q = Průtočné množství H = Dopravní výška HS = Sací výška

Tolerance pracovní charakteristiky v souladu s normou EN ISO 9906 Stupeň 3.

**POZ. SOUČÁSTKA KONSTRUKČNÍ CHARAKTERISTIKY**

1	<b>TĚLESO ČERPADLA</b>	Nerez ocel AISI 304, připojovací rozměry v souladu s normou ISO 228/1				
2	<b>VÍKO TĚLESA ČERP.</b>	Nerez ocel AISI 304				
3	<b>EJEKTOR VČ. ROZV.</b>	Noryl FE1520PW				
4	<b>OBĚŽNÉ KOLO</b>	Nerez ocel AISI 304				
5	<b>HŘÍDEL</b>	Nerez ocel EN 10088-3 - 1.4104				
6	<b>MECH. UCPÁVKA</b>	<b>Ucpávka</b>	<b>Hřídel</b>	<b>Materiálové provedení</b>		
		Typ	Průměr	Stacionární díl	Rotující díl	Elastomer
		AR-12	Ø 12 mm	Keramika	Uhlík	NBR
7	<b>LOŽISKA</b>	6201 ZZ / 6201 ZZ				
8	<b>KONDENZÁTOR</b>	<b>Čerpadlo</b>				
		Jednofázové	(230 V - 240 V)	(110 V)		
		JCRm 1C-N	10 µF 450 VL	25 µF 250 VL		
		JCRm 1B-N	10 µF 450 VL	25 µF 250 VL		
		JCRm 1A-N	14 µF 450 VL	25 µF 250 VL		
9	<b>ELEKTROMOTOR</b>	<b>JCRm:</b> jednofázová čerpadla 230 V - 50 Hz s tepelnou pojistkou ve vinutí. <b>JCR:</b> třífázová čerpadla 230/400 V - 50 Hz. <b>⇒ Třífázové elektromotory se zvýšenou účinností IE2 (IEC 60034-30)</b> - Izolace: Třída F - Krytí: IP X4.				


**ROZMĚRY**


Typy čerpadel		Připojení		Rozměry v mm									
Jednofázová	Třífázová	DN1	DN2	a	f	h	h1	h2	h3	n	n1	w	s
JCRm 1C-N	-	1"	1"	113	357	182	132	51	183	182	120	87	9
JCRm 1B-N	JCR 1B-N												
JCRm 1A-N	JCR 1A-N												